



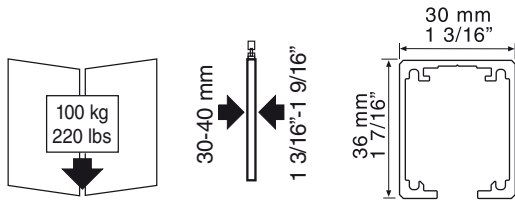
Instrucciones / Instructions / Anweisungen / Instructions

LITE PAR 100

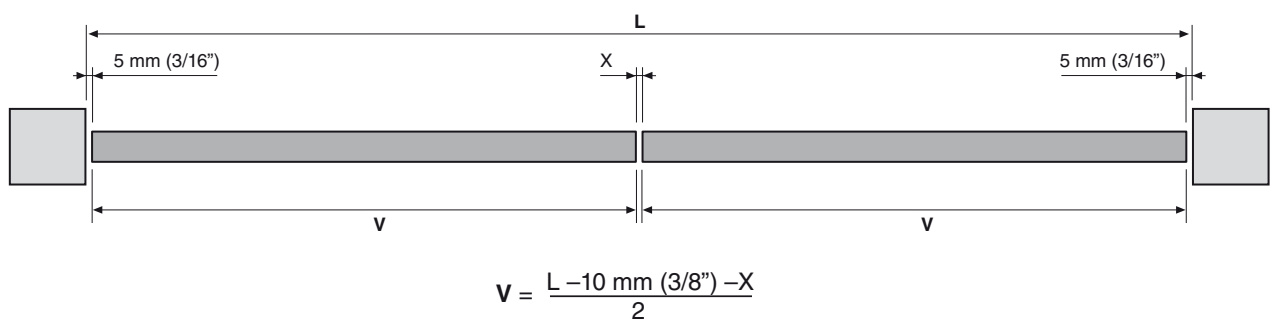
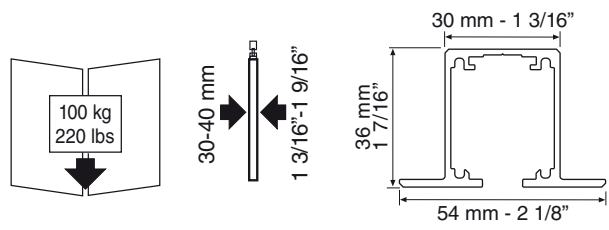
KLEIN[®]

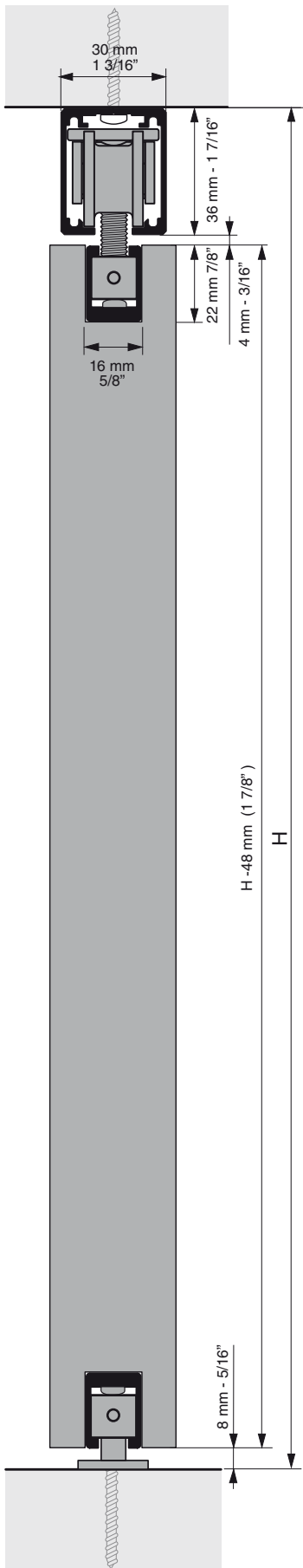
1 INFORMACIÓN GENERAL / GENERAL INFORMATION

LITE PAR 100

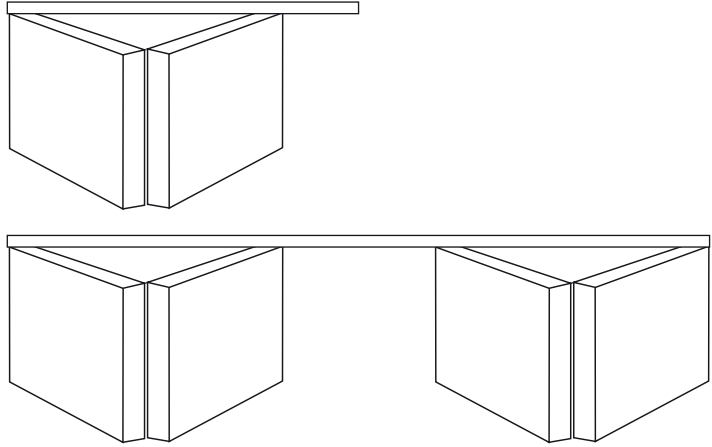


LITE PAR 100 TOP

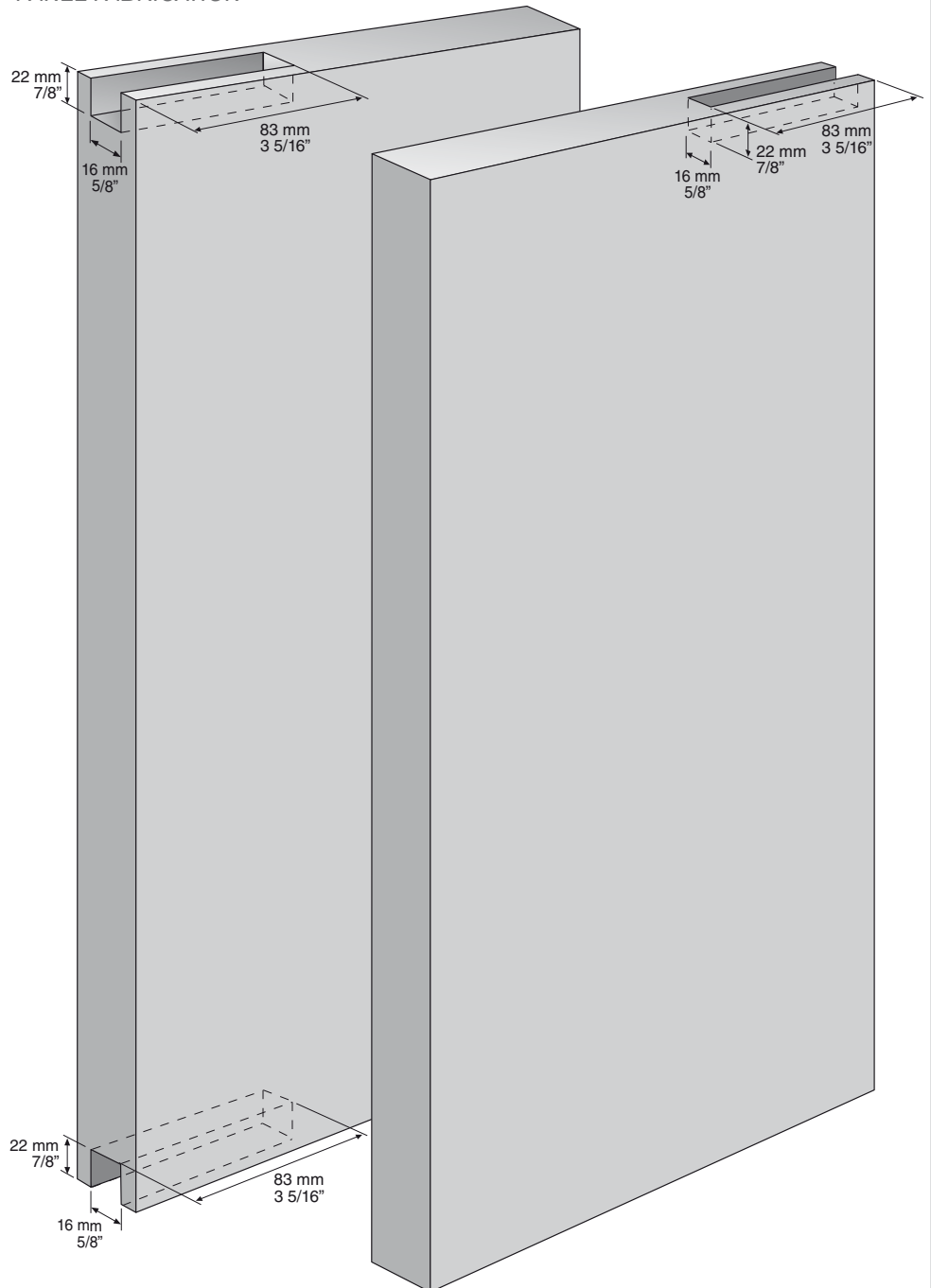




TIPOS DE INSTALACIÓN
TYPES OF INSTALLATION

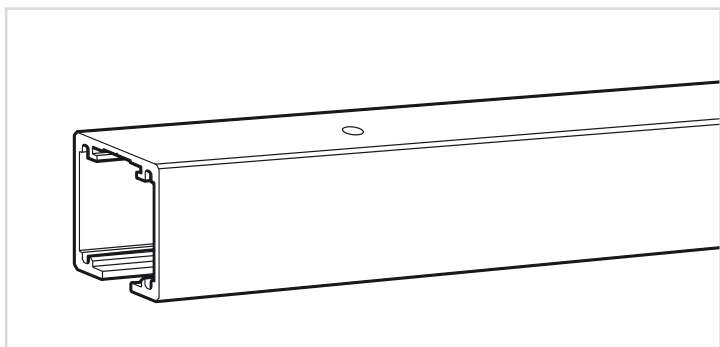


MECANIZACIÓN DEL PANEL
PANEL FABRICATION

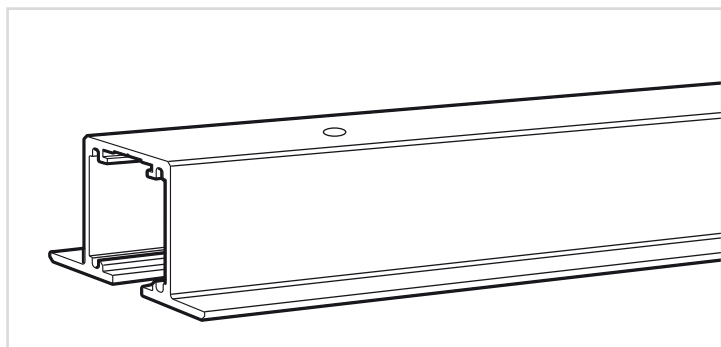


2 ELEMENTOS DE LA INSTALACIÓN / ITEMS OF INSTALLATION

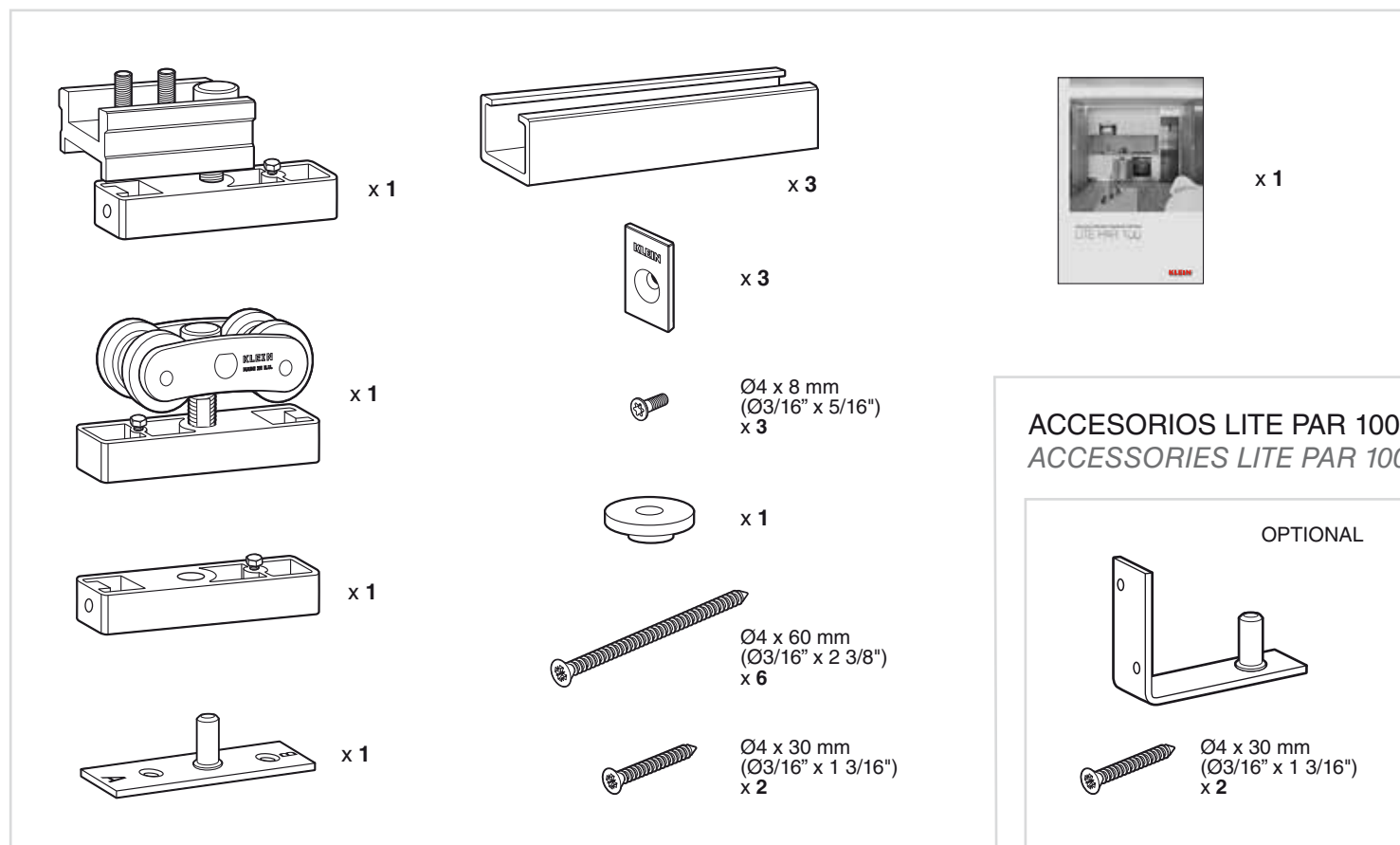
 **PERFIL LITE+100**
LITE +100 TRACK



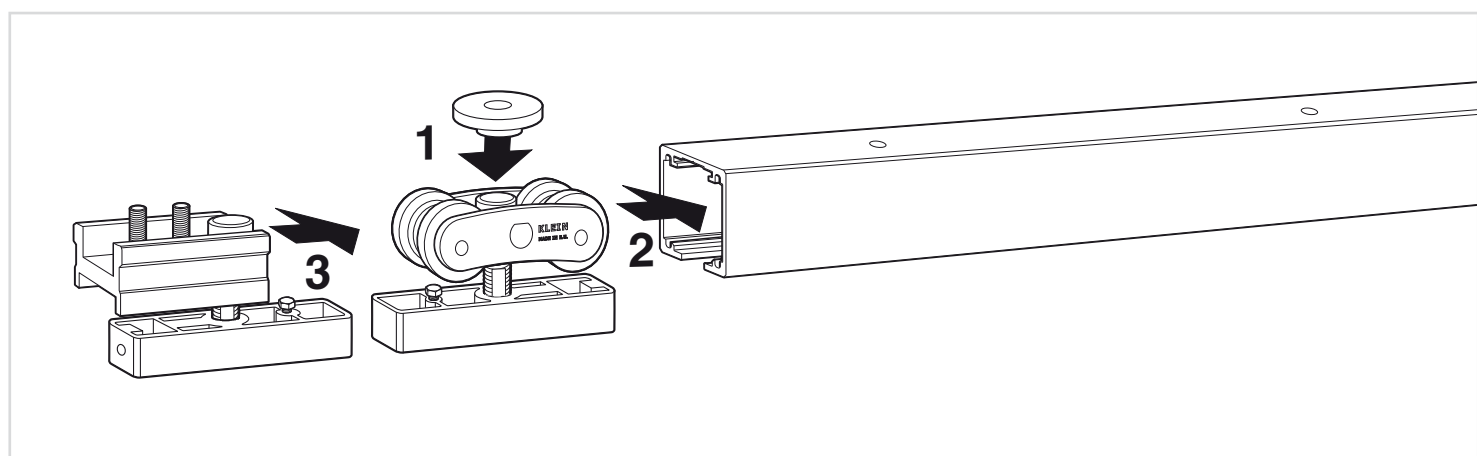
 **PERFIL LITE+100 TOP**
LITE +100 TOP TRACK



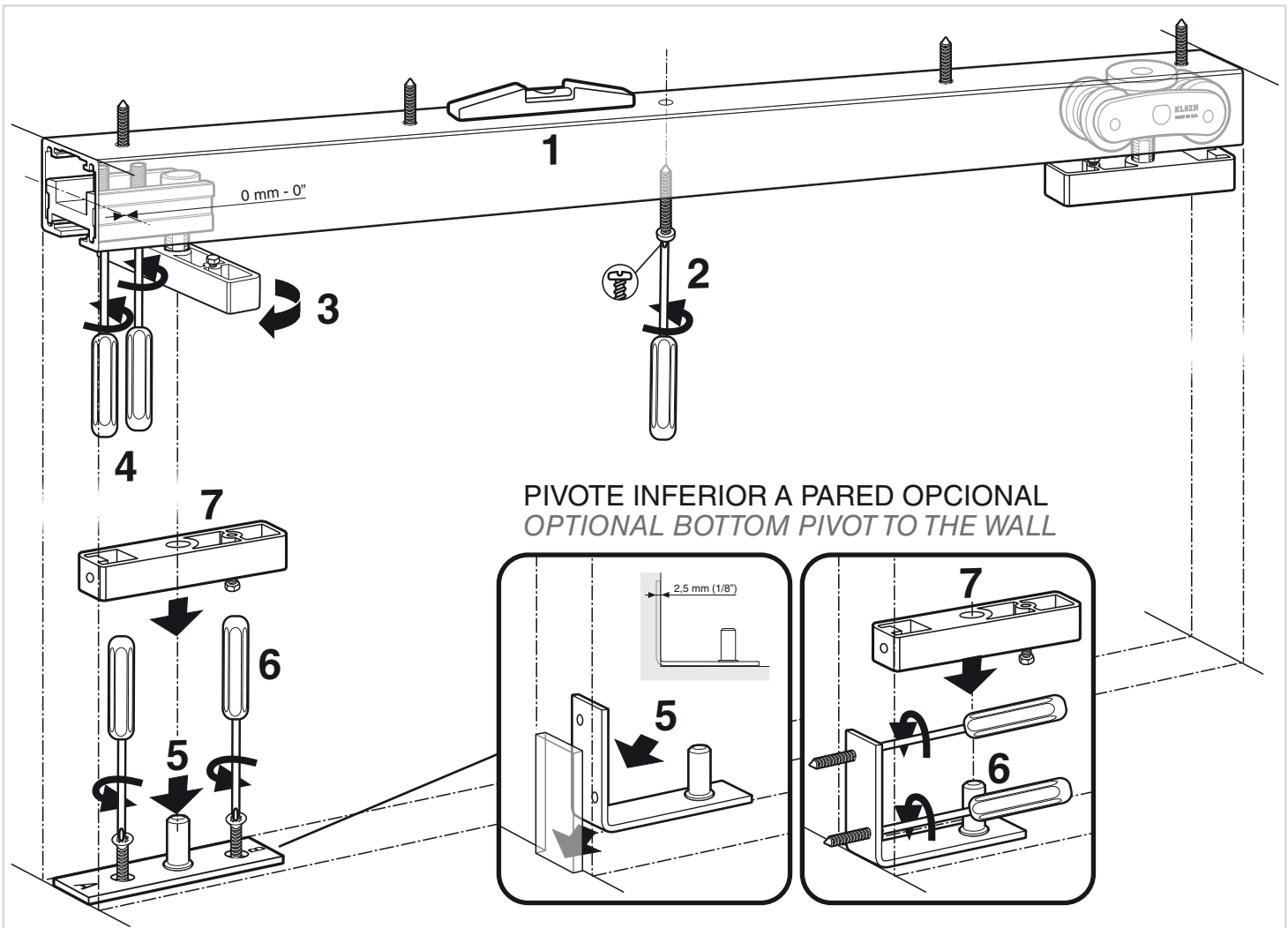
JUEGO DE ACCESORIOS LITE PAR 100
SET OF ACCESSORIES LITE PAR 100



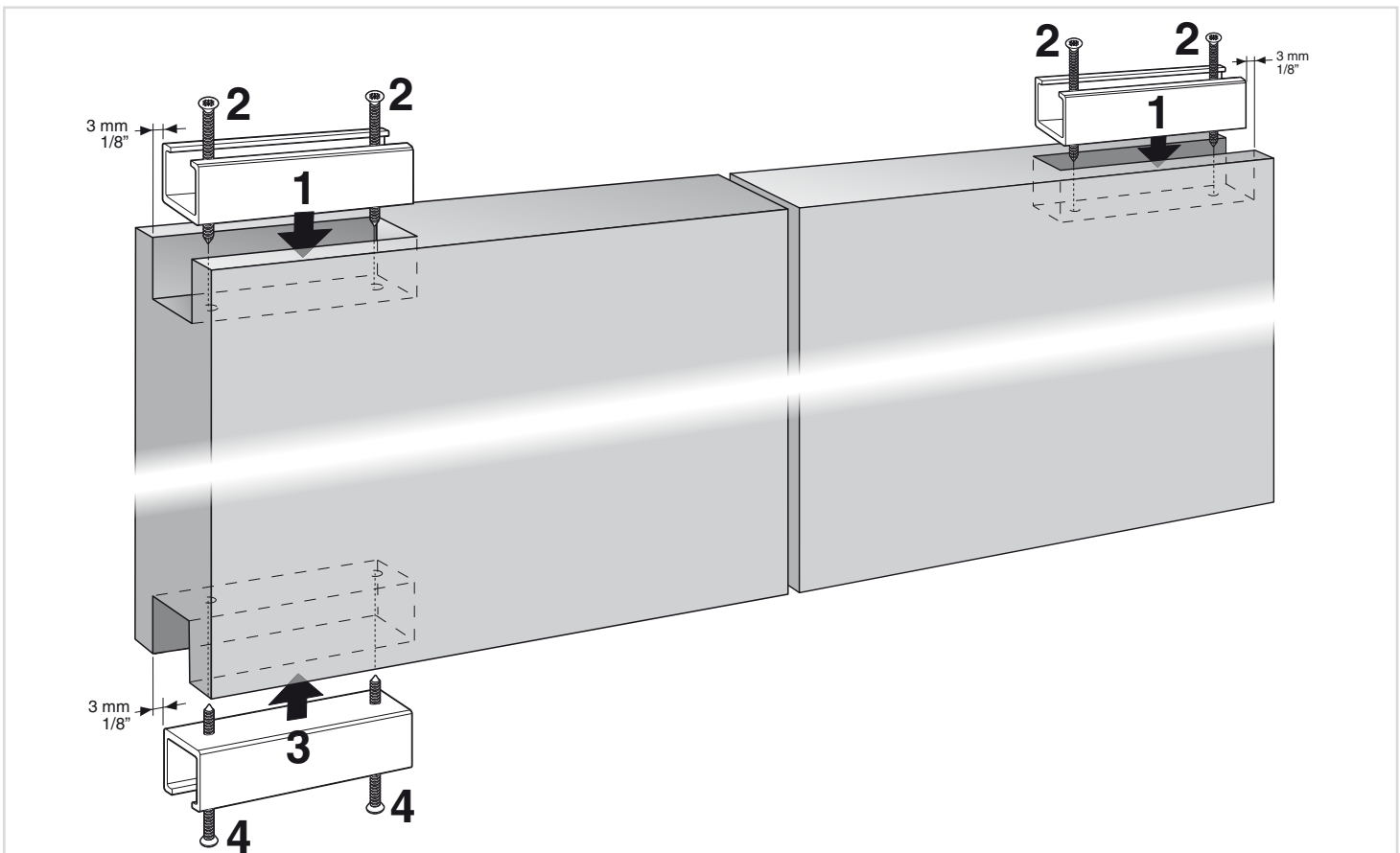
3 COLOCACIÓN DEL ROLLER Y EL PIVOTE SUPERIOR MOUNTING OF ROLLER AND UPPER PIVOT



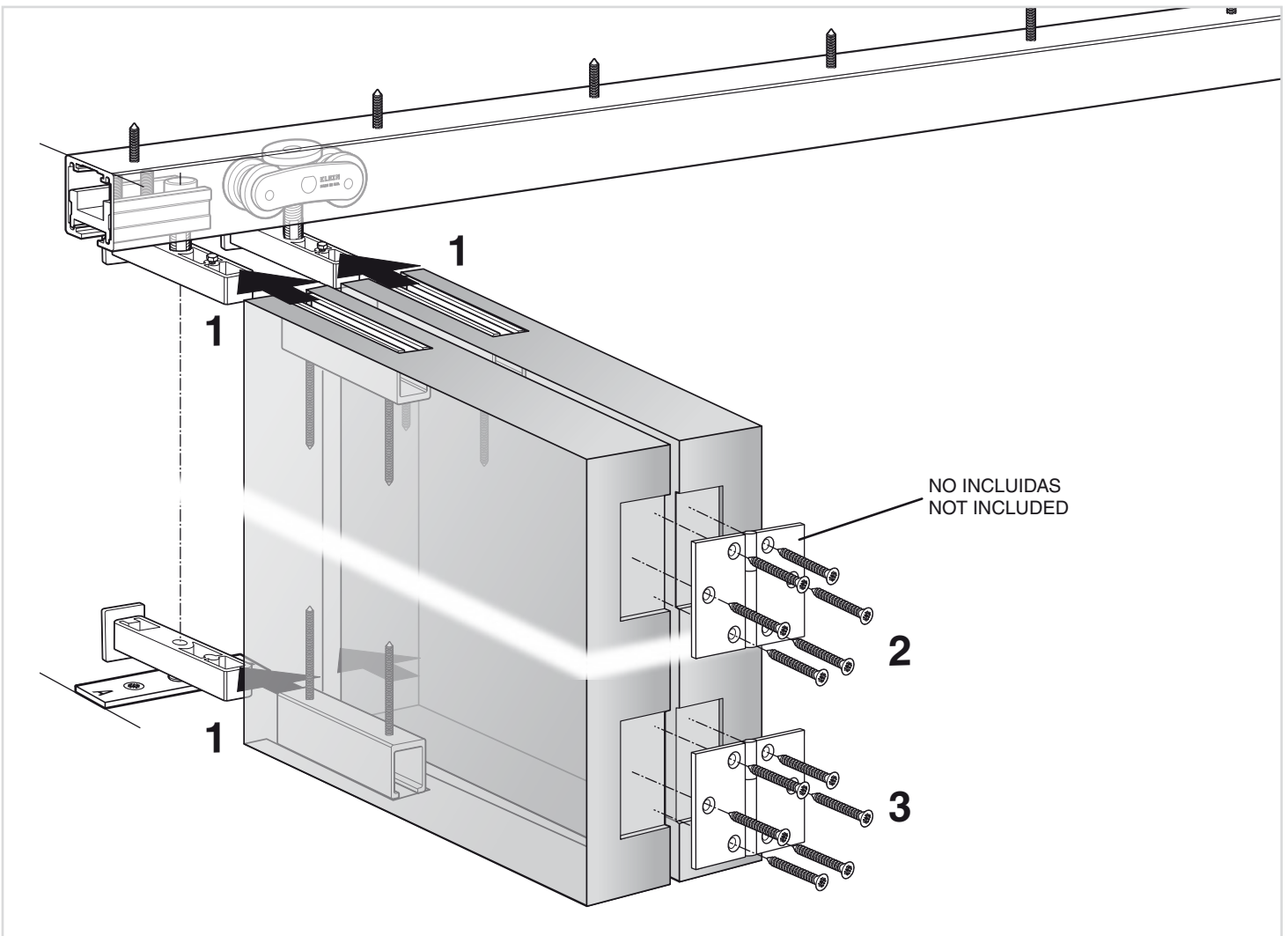
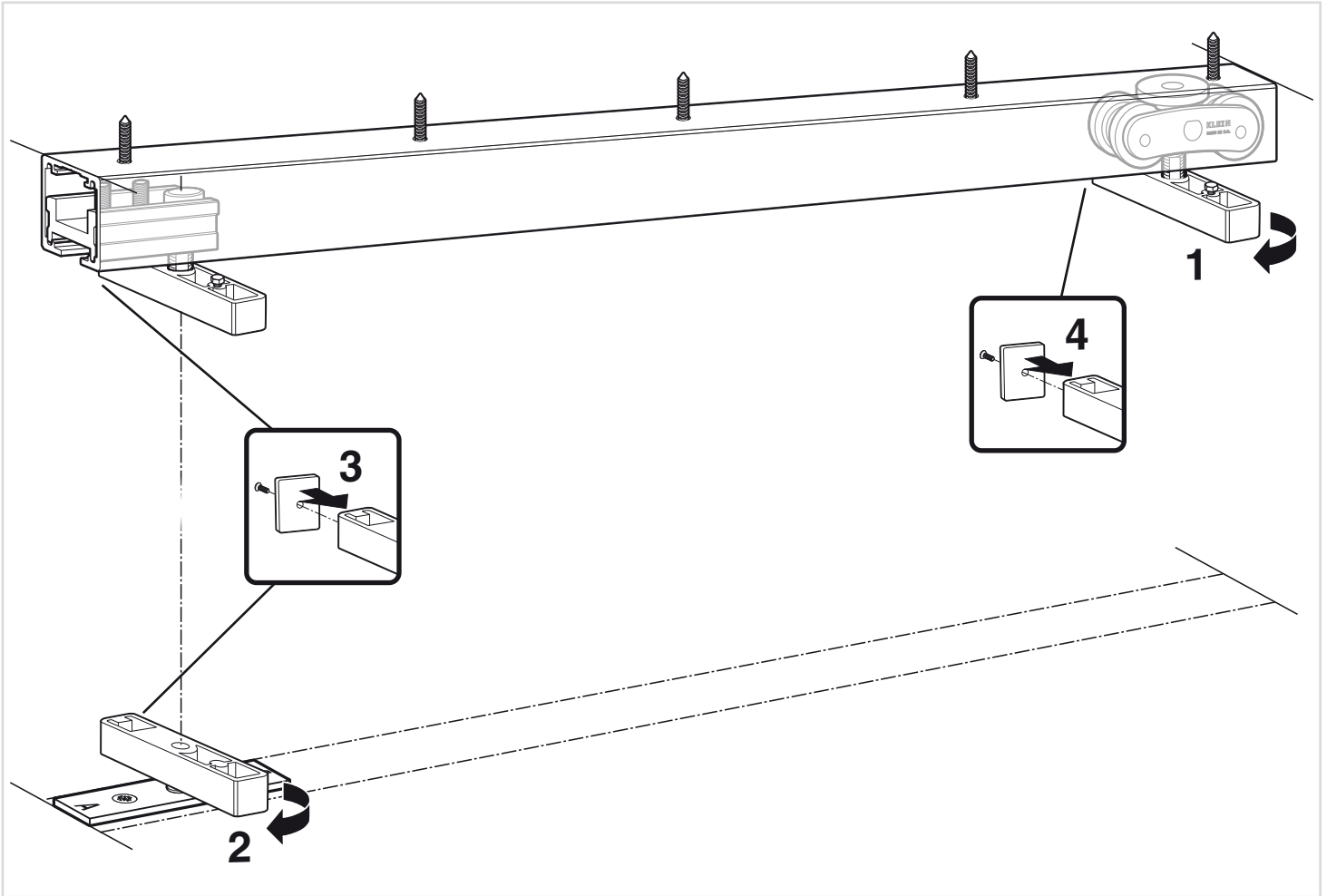
4 MONTAJE DEL PERFIL Y FIJACIÓN PIVOTES UPPER TRACK MOUNTING AND PIVOT ADJUSTING



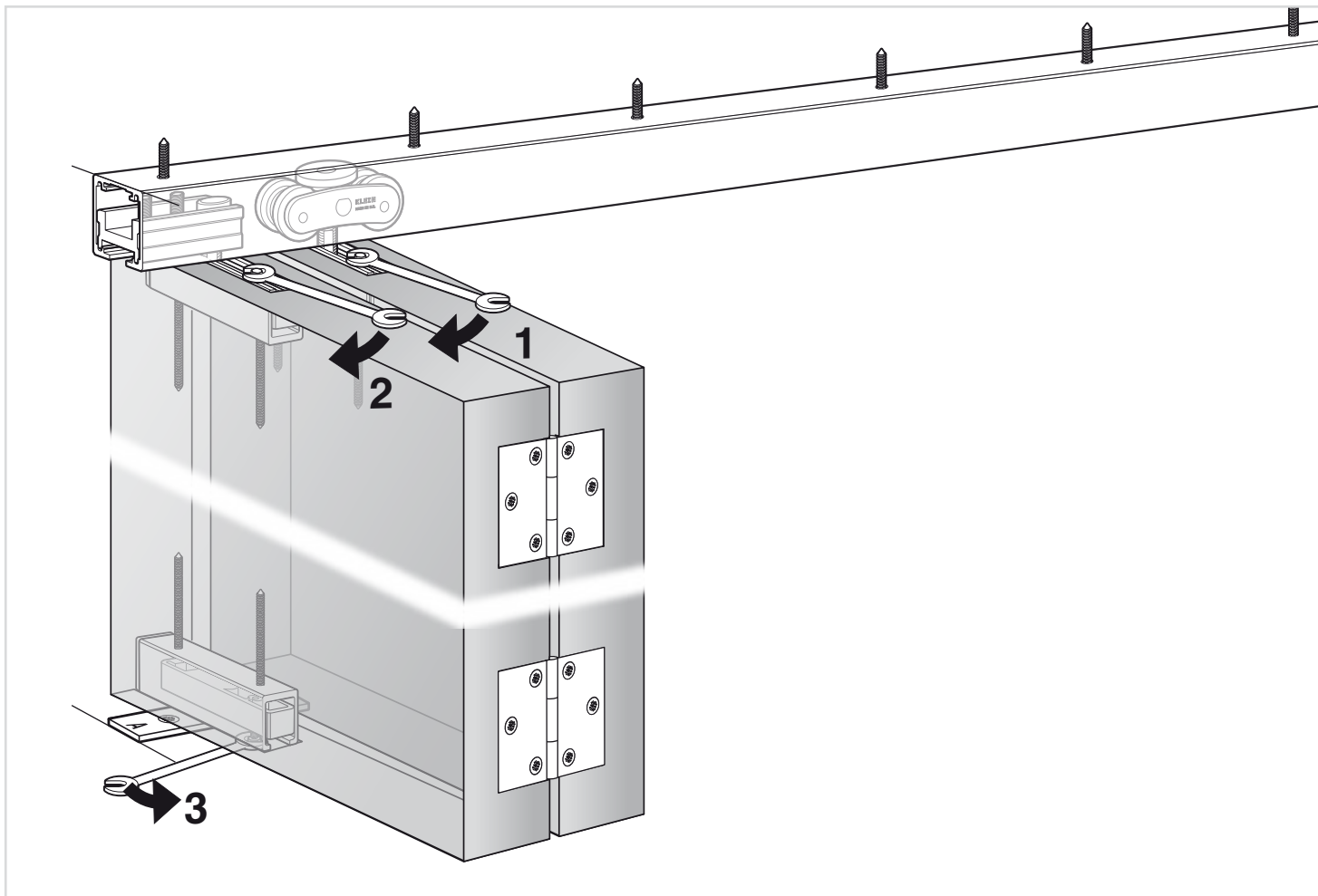
5 COLOCACIÓN GUÍAS SOPORTE / SUPPORT TRACK MOUNTING



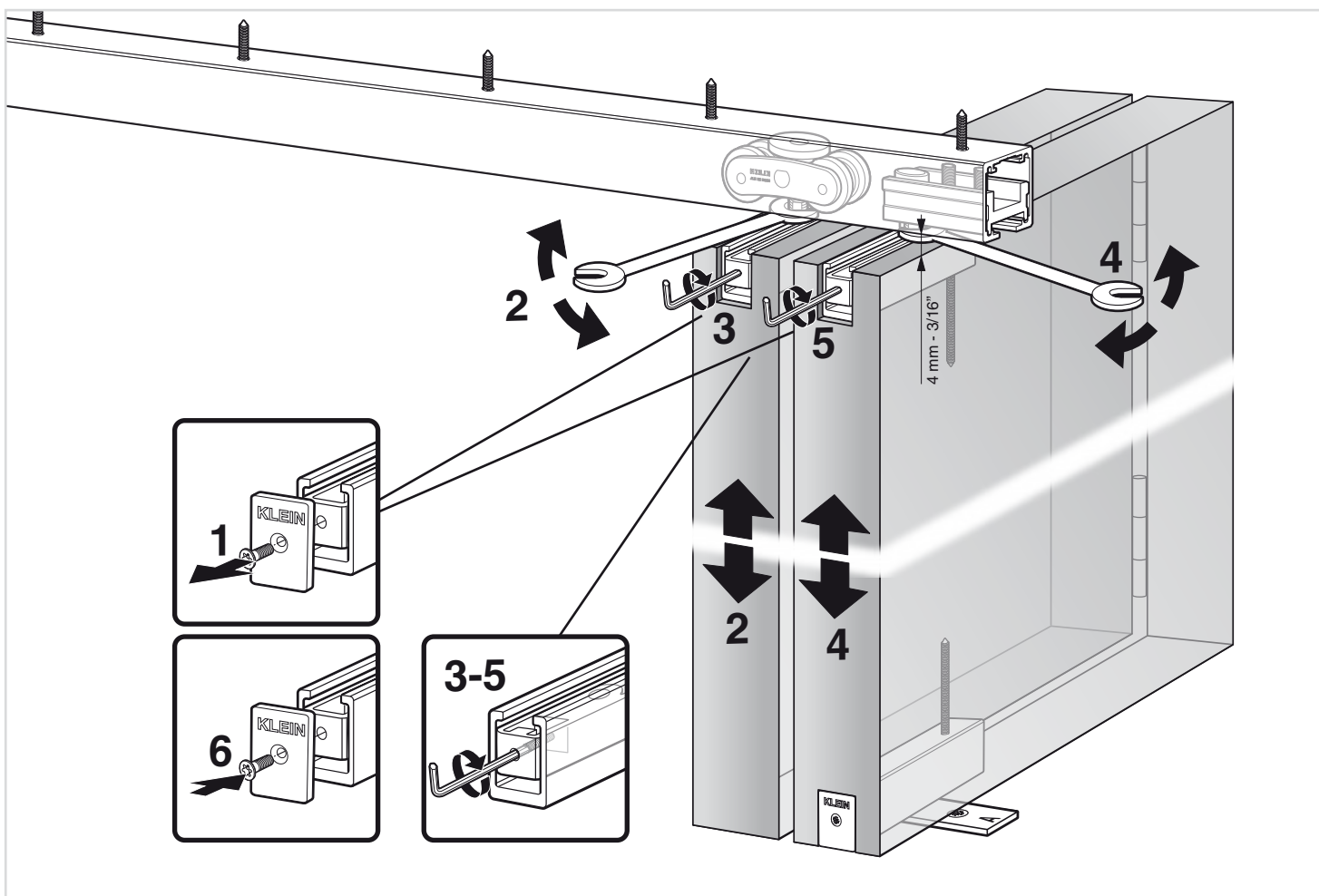
6 COLOCACIÓN DE LAS PUERTAS / DOORS MOUNTING



7 FIJACIÓN PIEZA SOPORTE / SUPPORT PIECE FASTENING



8 AJUSTE DEL PERNO / BOLT ADJUSTMENT



KLEIN®

KLEIN EUROPE - Edificio KLEIN, Polígono Industrial Can Cuyás, N-150 Km.1
08110 Montcada i Reixac (Barcelona-Spain)
Tel.: (+34) 935 751 010 - Fax: (+34) 935 760 109 - +INFO: www.klein-europe.com

